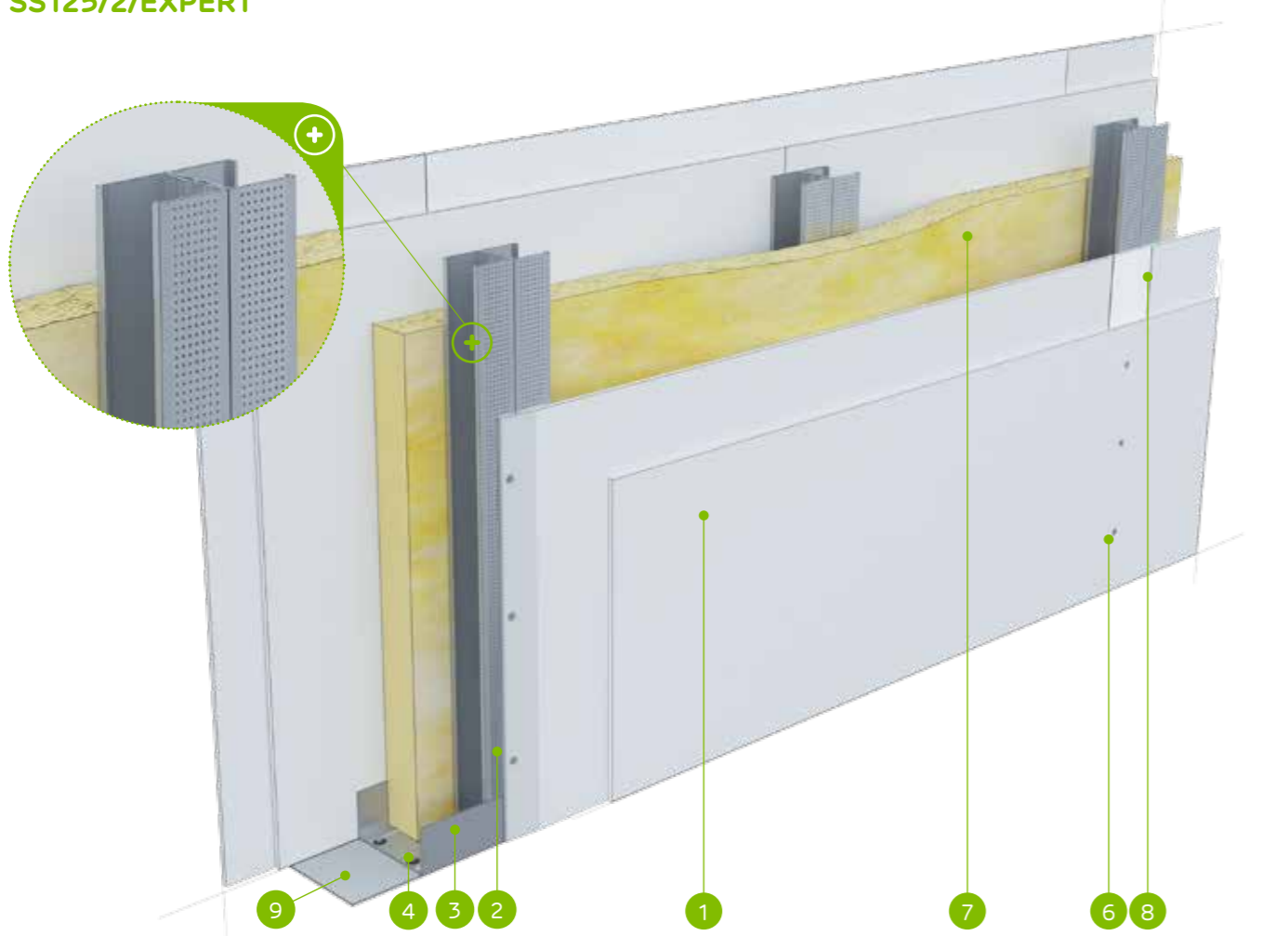


nida Ściana

Klasa odporności ogniowej:
(R)EI60
(R)EI90
(R)EI120Maksymalna izolacyjność akustyczna:
nie dotyczyMaksymalna wysokość zabudowy:
3500 mmCiężar 1m² zabudowy:
39,0-58,0 kgNumer dokumentu związanego:
ETA 15/0301Deklaracja Właściwości Użytkowych:
DoP/Wall System /0005/15.11.2016

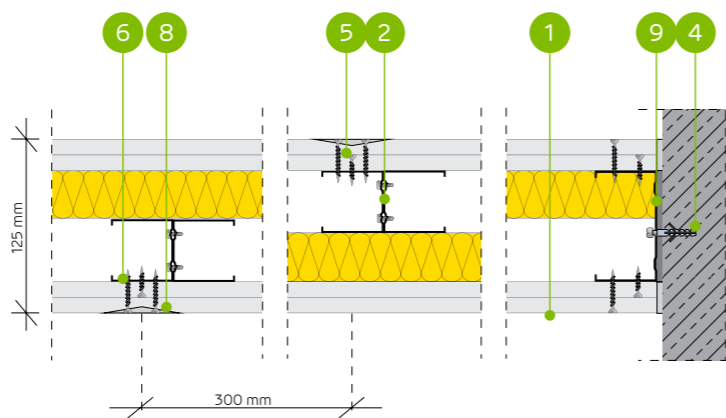
SYSTEMY:

SS125/2/EXPERT



MATERIAŁY:

1. Płyta gipsowo-kartonowa Nida
2. Profil Nida C 50 (zdwojony)
3. Profil Nida U 75
4. Kołek rozporowy Nida
5. Blachowkręty Nida 3,5 x 25 mm
6. Blachowkręty Nida 3,5 x 35 mm
7. Materiał izolacyjny wełna mineralna
8. Spoina pomiędzy płytami g-k wykonana z masy gipsowej Nida z taśmą zbrojącą Nida
9. Taśma uszczelniająca do izolacji akustycznej Nida szerokość 70 mm



SYSTEM ŚCIAN DZIAŁOWYCH AKUSTYCZNYCH NA ZDWOJONEJ KONSTRUKCJI NOŚNEJ NIDA C50 (UKŁAD KONSTRUKCJI Z PRZESUNIĘCIEM 25 MM)

PARAMETRY TECHNICZNE

Typ ściany Nida Ściana ²⁾	Konstrukcja rusztu	Posycenie płytami gipsowymi	Materiał izolacyjny				Maksymalna wysokość ściany - h ¹⁾	Izolacyjność akustyczna			Ciężar zabudowy [kg]	Klasa odporności ogniowej [min]	Kategoria użytkowania	System specjalny	
			Pod względem izolacyjności akustycznej		Pod względem odporności ogniowej			W zakresie odporności ogniowej	Rw [dB]	Ra1 [dB]					Ra2 [dB]
			[mm]	gęstość [kg/m ³]	[mm]	gęstość [kg/m ³]									
SS125/2/Expert ⁴⁾	2xC50	Expert	2x12,5	-	-	-	3500	-	-	-	39,0	(R)EI60	III	-	
SS125/2/Expert	2xC50	Expert	2x12,5	-	-	50	10,0	3500	-	-	-	39,0	(R)EI60	III	-
SS125/2/Woda ³⁾	2xC50	Woda	2x12,5	-	-	50	10,0	3500	-	-	-	39,0	(R)EI60	III	-
SS125/2/Expert + Ogień+	2xC50	Expert + Ogień Plus	12,5+12,5	-	-	-	-	3500	-	-	-	43,0	(R)EI90	III	-
SS125/2/Ogień+ ⁵⁾	2xC50	Ogień Plus	2x12,5	-	-	-	-	3500	-	-	-	47,0	(R)EI120	III	-
SS125/2/Ogień+ ⁵⁾	2xC50	Ogień Plus	2x12,5	-	-	50	10,0	3500	-	-	-	47,0	(R)EI120	III	-
SS125/2/Ogień+	2xC50	Ogień Plus	2x12,5	-	-	50	30,0	3500	-	-	-	47,0	(R)EI120	III	-
SS125/2/WodaOgień+	2xC50	Woda Ogień Plus	2x12,5	-	-	50	30,0	3500	-	-	-	47,0	(R)EI120	III	-
SS125/2/Twarda	2xC50	Twarda	2x12,5	-	-	50	30,0	3500	-	-	-	58,0	(R)EI120	III	●
SS125/2/Hydro	2xC50	Hydro	2x12,5	-	-	50	50,0	3500	-	-	-	50,0	(R)EI120	III	●
SS125/2/Cicha	2xC50	Cicha	2x12,5	-	-	50	30,0	3500	-	-	-	58,0	(R)EI120	III	-

¹⁾ Maksymalna wysokość wg opinii technicznej ITB 1060/11/R12NK.²⁾ Europejska Ocena Techniczna ETA 15/0301. W przypadku większych wymagań w zakresie maksymalnych wysokości dopuszcza się zastosowanie zagęszczenia konstrukcji nośnej do 400mm i 300mm.³⁾ W pomieszczeniach o wilgotności względnej powietrza do 85% w sekcjach narożnych na intensywne działanie wody zaleca się stosowanie płyt gipsowych z włóknami Nida Hydro (płaszczyzny poziome i pionowe w okolicach wanny, prysznic itp.)⁴⁾ Możliwość zamiany na płytę Nida Woda typ H2.⁵⁾ Możliwość zamiany na płytę Nida Woda Ogień Plus typ DFH2.

Systemy ogniochronnych ścian działowych w technologii Siniat pełnią funkcję przegród ppoż przy obustronnym działaniu ognia.

ZUŻYCIE MATERIAŁÓW NA 1M² ŚCIAN DZIAŁOWYCH W SYSTEMIE NIDA ŚCIANA

Nazwa materiału	J.m.	Typ systemu Nida Ściana										
		SS125/2/Expert ⁴⁾	SS125/2/Expert	SS125/2/Woda	SS125/2/Expert + Ogień+	SS125/2/Ogień+ ⁵⁾	SS125/2/Ogień+ ⁵⁾	SS125/2/Ogień+	SS125/2/WodaOgień+	SS125/2/Twarda	SS125/2/Hydro	SS125/2/Cicha
Zużycie materiału na 1m ²												
Płyta Nida Expert 12,5 mm	m ²	4,0	4,0	-	2,0	-	-	-	-	-	-	-
Płyta Nida Woda 12,5 mm	m ²	-	-	4,0	-	-	-	-	-	-	-	-
Płyta Nida Ogień Plus 12,5 mm	m ²	-	-	-	2,0	4,0	4,0	4,0	-	-	-	-
Płyta Nida Woda Ogień Plus 12,5 mm	m ²	-	-	-	-	-	-	-	4,0	-	-	-
Płyta Nida Twarda 12,5 mm	m ²	-	-	-	-	-	-	-	-	4,0	-	-
Płyta Nida Hydro 12,5 mm	m ²	-	-	-	-	-	-	-	-	-	4,0	-
Płyta Nida Cicha 12,5 mm	m ²	-	-	-	-	-	-	-	-	-	-	4,0
Profil Nida C50	mb	7,2	7,2	7,2	7,2	7,2	7,2	7,2	7,2	7,2	7,2	7,2
Profil Nida U75	mb	0,7	0,7	0,7	0,7	0,7	0,7	0,7	0,7	0,7	0,7	0,7
Kołek rozporowy Nida	szt.	0,9	0,9	0,9	0,9	0,9	0,9	0,9	0,9	0,9	0,9	0,9
Wkręty samowierzące 4,2x13 mm FLAT HEAD do blachy 1 mm	szt.	12,0	12,0	12,0	12,0	12,0	12,0	12,0	12,0	12,0	12,0	12,0
Blachowkręty Nida 3,5x25 mm	szt.	8,0	8,0	8,0	8,0	8,0	8,0	8,0	8,0	-	-	-
Blachowkręty Nida 3,5x35 mm	szt.	24,0	24,0	24,0	24,0	24,0	24,0	24,0	24,0	-	-	-
Blachowkręty Nida Twarda 4,2x38 mm	szt.	-	-	-	-	-	-	-	-	32,0	-	32,0
Blachowkręty Nida Hydro C5 3,5x25 mm	szt.	-	-	-	-	-	-	-	-	-	8,0	-
Blachowkręty Nida Hydro C5 3,5x41 mm	szt.	-	-	-	-	-	-	-	-	-	-	24,0
Taśma zbrojąca Nida	mb	2,8	2,8	2,8	2,8	2,8	2,8	2,8	2,8	2,8	2,8	2,8
Taśma izolacji akustycznej Nida	mb	0,6	0,6	0,6	0,6	0,6	0,6	0,6	0,6	0,6	0,6	0,6
Gips szpachlowy Nida Start	kg	1,2	1,2	1,2	1,2	1,2	1,2	1,2	1,2	-	-	1,2
Gips szpachlowy Nida Finish	kg	0,2	0,2	0,2	0,2	0,2	0,2	0,2	0,2	-	-	0,2
Gotowa masa szpachlowa Hydromix ⁶⁾	kg	-	-	-	-	-	-	-	-	1,4	1,4	-
Wełna mineralna ⁷⁾	m ²	-	1,0	1,0	-	-	1,0	1,0	1,0	1,0	1,0	1,0

⁶⁾ W przypadku płyt gipsowo-włókowych z włóknami Nida Twarda alternatywnie stosować gips szpachlowy Nida Max.⁷⁾ Zastosowanie wg wymagań. W przypadku zastosowania innego typu materiału izolacyjnego w zakresie grubości i/lub gęstości objętościowej niż wymieniony w specyfikacji technicznej (Nida Systemy Suchoj Zabudowy - katalog rozwiązań) wymagany kontakt z odpowiednim Doradcą Technicznym Siniat (szczegółowe mapy regionów dostępne na końcu katalogu).

Normy zużycia nie uwzględniają strat materiałowych.

Info Nida | 801 11 44 77
Pracujemy: pn.-pt. w godz. 8:00 - 16:00

www.siniat.pl

Wyszukiwarka systemów Nida
www.systemynida.plKalkulator systemów Nida
www.siniat.pl/kalkulatoryPIERWSZE NA RYNKU
SYSTEMY SUCHEJ
ZABUDOWY
OZNAKOWANE CEOdkryj nasz kanał
Siniat Nida YouTube